



PF line - Ripartitori di carica - Battery isolators



FUNZIONI

PF line: ripartitore di carica per la carica di banchi di batterie, separati tra di loro.
Costruito con componenti di elevata qualità.
Permette la scarica del banco delle batterie di servizio senza intaccare la carica del banco di batterie di avviamento del motore.

CARATTERISTICHE

Isola i banchi di batterie tra di loro
Indirizza la carica verso la batteria più scarica
Utilizzabile con alternatori da 14...28 V da 70 a 120 A
Caduta di tensione intrinseca di 0,7...0,8 V
Ottima dispersione termica
Corpo in alluminio anodizzato con funzione di radiatore
Trattamento per resistere agli agenti marini
Ingombro ridotto
Diodi di compensazione in configurazione OR per alternatori elettronici o elettromeccanici
Dimensioni: vedi disegno meccanico

FEATURES

PF-line: battery isolator It allows to charge independent battery banks. Reliability is ensured by the excellent quality of the used components.
It also allows the discharge of auxiliary batteries, without affecting the battery bank, used for the engine start up.

SPECIFICATIONS

It isolates battery packs among them.
It sends the charge to the battery with lower charge.
It can be used with generators ranging from 14 to 28V and 70 to 120 A.
Inherent voltage drop : 0.7...0.8 V.
Excellent heat dissipation.
Special material treatment against marine corrosion.
Compact size.
OR configuration Compensating Diode for electronics or electromechanical alternators
Dimensions : see mechanical drawing

GAMMA MODELLI

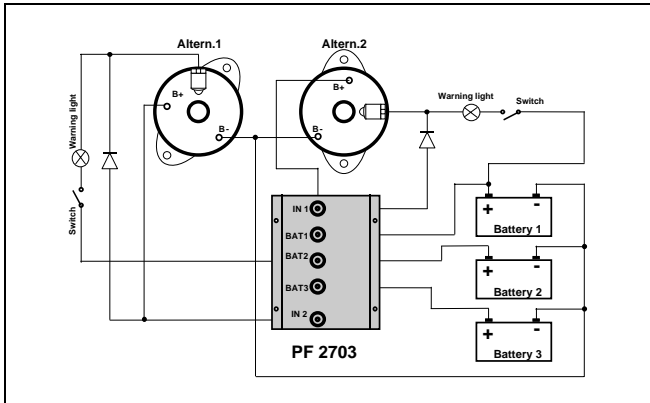
PRODUCT RANGE

Modello <i>Model</i>	Ingresso <i>Input</i>	Uscita <i>Output</i>	Massima corrente alternatore <i>Alternator max current</i>	Massima corrente di carica <i>Charger max current</i>	Diodo di compensazione <i>Compensation diode</i>	Lunghezza <i>Length mm</i>	Peso <i>Weight Kg</i>
PF 702-S1	1	2	70	50	yes	110	0.6
PF 1202-S1	1	2	120	70	yes	200	1.3
PF 1203-S1	1	3	120	70	yes	200	1.3
PF 2702	2	2	70	50	no	200	1.2
PF 2703	2	3	70	50	no	200	1.25
PF 3203	2	3	120	70	no	350	2.0

PF line - Ripartitori di carica - Battery isolators

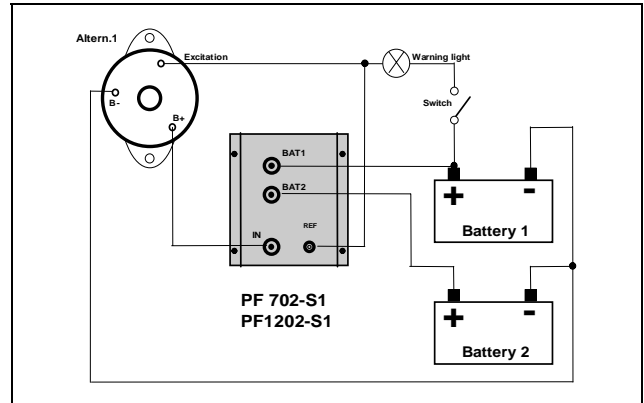
SCHEMI DI COLLEGAMENTO

Collegamento con due alternatori
Electrical connection for 2 alternators



ELECTRICAL CONNECTIONS

Collegamento di un alternatore con regolatore incorporato
Electrical connection for an alternator with built-in regulator

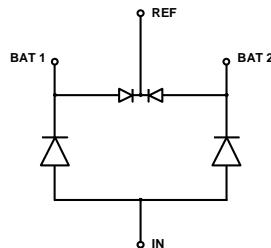


SCHEMA ELETTRICO INTERNO

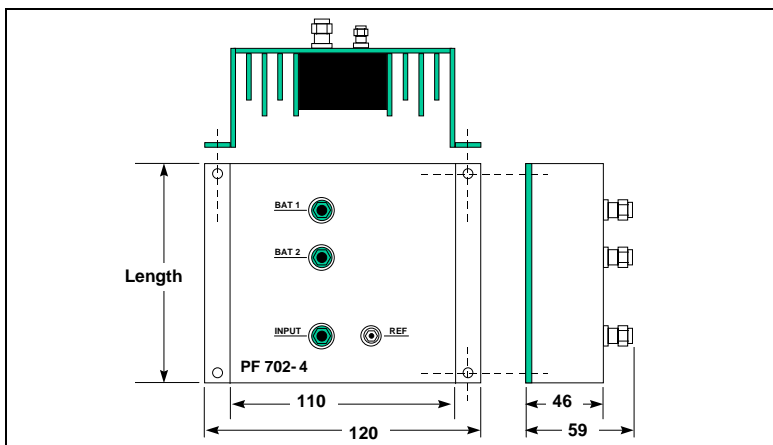
I Ripartitori di Carica modello 702-S1, 1202-S1 e PF1203-S1 consentono la carica di banchi di batterie, separati tra di loro, alimentando il regolatore elettronico dell'alternatore direttamente dalle batterie. L'ingresso IN è collegato all'uscita dell'alternatore, mentre il segnale REF alimenta il regolatore elettronico (o il circuito di campo) dell'alternatore.

INTERNAL DIAGRAM

Battery Isolator model 702-S1, 1202-S1 e PF1203-S1 allows to charge independent battery banks providing power supply to the electronic alternator regulator directly from the batteries. IN Input is connected to the alternator output, while the REF signal supply power to the electronic regulator (or field circuit) of the alternator.



DIMENSIONI - DIMENSIONS



Specifiche delle viti di connessione:
Specifications of the connection screws:

BAT : 6MA
IN : 6MA
REF. : 4MA