

IRIS LIR72K, LIR82K (V1)

FARETTI PER INTERNI ED ESTERNI

LAMPS FOR INTERIORS AND EXTERIORS



- **Non utilizzare avvitatori elettrici**
Do not use power tools



DESCRIZIONE

Lampade a LED a tre colori in policarbonato. Robuste ed eleganti, sono adatte ad ambienti interni ed esterni. Illuminazione intensa e uniforme ad ampio raggio con possibilità di variazione dell'intensità di luce (opzione). Luce di cortesia di colore rosso e blu. Cornice intercambiabile per montaggio a parete o a incasso, disponibile nelle tinte bianco, nero e cromato. Ideali per bagni, cucine, pozzetti, vani motore e rollbar. Il basso consumo consente di utilizzarle in impianti di emergenza offrendo un'alta autonomia.

LIR72K: Lampada per interni, da incasso e parete
LIR78K: Lampada per interni, corpo nudo centrale
LIR82K: Lampada per esterni, da incasso e parete
LIR88K: Lampada per esterni, corpo nudo centrale

CARATTERISTICHE TECNICHE

Alimentazione : 10...30 Vcc
Consumo max : 3 W (luce bianca) - 0,5 W (luce rossa o blu)
Angolo fascio luminoso : 120°
Sorgente luminosa : 10 LED bianchi, 3 rossi e 3 blu.
Controllo luminosità (opzione D) : 1 kHz PWM, TTL compatibile
Protette contro l'inversione di polarità
Vita operativa : 30000 ore
Intensità luminosa : max 55 lux (dist. 1m)
Temperatura operativa : -10...+60°C
Grado di protezione lampada per interni : IP44
Grado di protezione lampada per esterni : IP65
Contenitore : Policarbonato
Dimensioni : Ø 110 x 22,5 mm
Foro installazione da incasso : Ø 86 mm
Peso : circa 200 g

OPZIONI e ACCESSORI

Opzione D Ingresso da dimmer elettronico
ACD001 Dimmer elettronico
AV0404 Cornice da incasso, bianca
AV0405 Cornice da parete, bianca
AV0407 Cornice da incasso, nera
AV0408 Cornice da parete, nera
AV0409 Cornice da incasso, cromata
AV0410 Cornice da parete, cromata

DESCRIPTION

Three-colour LED lamps in polycarbonate. Stylish and robust, for exteriors and interiors. Intense and uniform illumination of a wide area, with the possibility to dim the intensity of the light (option). Courtesy light available in blue and red. Selectable frame allows surface or recessed mounting, available in white, black and chrome finish. Ideal for bathrooms, showers, kitchens, engine rooms, transom area. Their low power consumption allow them to be used in emergency setups, where long-lasting autonomy is vital.

LIR72K: Lamp for interiors, recessed and surface mount
LIR78K: Lamp for interiors, transparent core
LIR82K: Lamp for exteriors, recessed and surface mount
LIR88K: Lamp for exteriors, transparent core

TECHNICAL SPECIFICATIONS

Power supply : 10...30 Vdc
Max power consumption : 3 W (white light) – 0.5 W (red or blue light)
Light emission angle : 120°
Light source : 10 white LED, 3 red LED and 3 blue LED
Dimmer control (option D) : 1 kHz PWM -TTL compatible
Protected against polarity inversion
Operating life : 30000 hours
Light intensity : max 55 lux (at a distance of 1m)
Operating temperature : -10°.. +60°C
Protection class(interiors model) : IP44
Protection class(exteriors model) : IP65
Case : polycarbonate
Dimensions : Ø 110 x 22.5 mm
Dim. of hole for recessed mount : Ø 86 mm
Weight : circa 200 g

OPTIONS and ACCESSORIES

Option D Input from electronic dimmer
ACD001 Electronic dimmer
AV0404 Recessed mount frame, white
AV0405 Surface mount frame, white
AV0407 Recessed mount frame, black
AV0408 Surface mount frame, black
AV0409 Recessed mount frame, chromed
AV0410 Surface mount frame, chromed

COLLEGAMENTI

Le lampade dispongono di cavo da 30 cm:
 Filo Nero: negativo comune (- batt.)
 Filo Bianco: positivo LED bianco (+ batt.)
 Filo Blu: positivo LED blu (+ batt.)
 Filo Rosso: positivo LED rosso (+ batt.)
 Filo grigio (opzione D): ingresso controllo luminosità da dimmer esterno (solo per i LED a luce bianca)

Il collegamento elettrico all'impianto della batteria va effettuato rispettando la polarità dei fili, altrimenti le lampade non funzionano.

MONTAGGIO

Le lampade possono essere fissate con tre viti a testa cilindrica (non fornite) attraverso gli appositi fori presenti nella cornice.

Montaggio a parete: prevedere un foro di passaggio per il cavo di alimentazione Ø 11 mm attraverso la parete di fissaggio.

Montaggio a incasso: realizzare un foro Ø 86 mm per l'inserimento del corpo della lampada.

CONNECTIONS

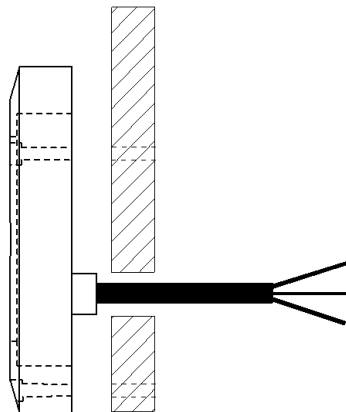
The lamps feature a 30 cm wire
 Black wire: negative common (- battery)
 White wire: positive for White LED's (+battery)
 Blue wire: positive for Blue LED's (+battery)
 Red wire: positive for Red LED's (+battery)
 Gray wire (option D): external dimmer input for white LED's

The lamps only work if connected following the right polarity. No damage occurs if the connection is inverted.

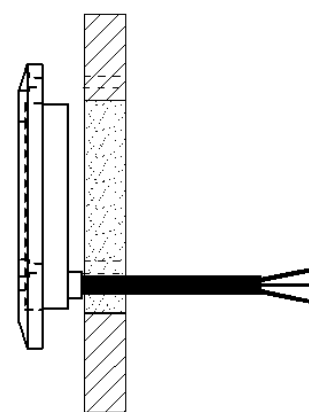
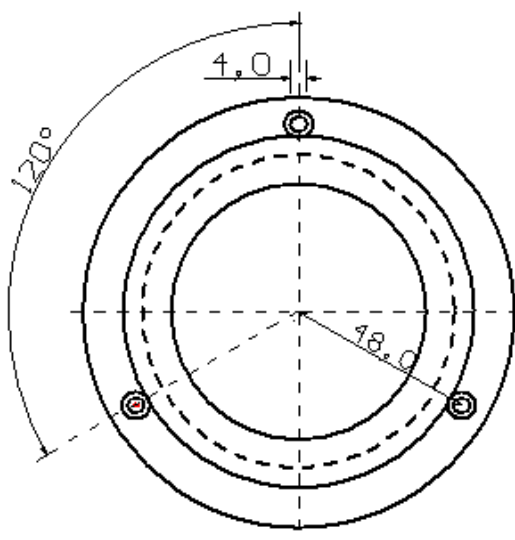
MOUNTING

The lamps can be mounted with three pan head screws (not included) through the visible front holes of the frame.
 Surface mount: remember to make a hole through the wall for the power cable, which has a diameter of 11 mm.
 Recessed mount: make a hole of Ø 86 mm through the wall and insert the body of the lamp.

Montaggio a parete
Surface mount



Montaggio a incasso
Recessed mount


DIMENSIONI

DIMENSIONS
